

Rockfon® Sonar®

Описание продукта



Rockfon® Sonar®






- Панели применяются для различных типов зданий – офисов, торговых центров, учебных заведений и других помещений с повышенными требованиями к качеству потолков и атмосфере в помещениях.
- Широкий ассортимент эстетически привлекательных, долговечных потолочных панелей с микрорельефом.
- Потолочные панели Rockfon Sonar воплощают уникальное сочетание высокой пожаробезопасности (еврокласс А1) и акустических свойств (класс звукопоглощения А), создавая удивительное спокойствие и тишину в помещении и даря чувство комфорта и защищенности находящимся в здании людям.

Описание Продукта

- Панель из каменной ваты
- Поверхность: матовая, микрорельефная поверхность белого цвета

Области применения



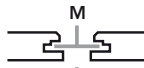

- Промышленность
- Офисы
- Досуг
- Розничная торговля
- Образование
- Здравоохранение

Тип кромки	Размер панели (мм)	Вес панелей (кг/м ²)	Рекомендуемая подвесная система
 A15	600 x 600 x 20	2,8	Rockfon System T15 A/E
		2,8	Rockfon® System T15 A, E ECR™
	1200 x 600 x 20	2,8	Rockfon System T15 A/E
		2,8	Rockfon® System T15 A, E ECR™
 A24	600 x 600 x 20	2,8	Rockfon System T24 A/E
		2,8	Rockfon® System Maxispan T24 A™
		2,8	Rockfon® System T24 A, E ECR™
		2,8	Rockfon System T24 A/E
	1200 x 600 x 20	2,8	Rockfon System Maxispan T24 A™
		2,8	Rockfon® System T24 A, E ECR™
		2,8	Rockfon System T24 A/E
		2,8	Rockfon® System Maxispan T24 A™
	1800 x 600 x 20	2,8	Rockfon® System Maxispan T24 A™
		2,8	Rockfon® System T24 A, E ECR™
		3,4	Rockfon System T24 A/E
		3,4	Rockfon® System Maxispan T24 A™
2100 x 600 x 25	3,4	Rockfon® System T24 A, E ECR™	
	3,4	Rockfon System T24 A/E	
2400 x 600 x 25	3,4	Rockfon® System T24 A, E ECR™	
	3,4	Rockfon® System B Adhesive™	
 B	600 x 600 x 20	3,4	Rockfon® System B Adhesive™
	1200 x 600 x 20	3,4	Rockfon® System XL T24 D™
 D	600 x 600 x 20	3,4	Rockfon® System T24 Stepped Z D™
	1200 x 300 x 20	3,4	Rockfon® System T24 Stepped Z D™
	1200 x 600 x 20	3,4	Rockfon® System T24 Stepped Z D™
	1500 x 600 x 20	3,4	Rockfon® System T24 Stepped Z D™
	1800 x 600 x 20	3,4	Rockfon® System T24 Stepped Z D™
	900 x 900 x 25	4,1	Rockfon® System T24 Stepped Z D™
	1200 x 1200 x 25	4,1	Rockfon® System T24 Stepped Z D™
	2100 x 600 x 25	4,1	Rockfon® System T24 Stepped Z D™
 D/AEX	2400 x 600 x 25	4,1	Rockfon® System T24 Stepped Z D™
	600 x 600 x 20	3,4	Rockfon System Bandraaster D/A
	1200 x 600 x 20	3,4	Rockfon System Bandraaster D/A
	1800 x 600 x 20	3,4	Rockfon System Bandraaster D/A

Специально разработанный корпус применяется для панелей с кромками M и X по стороне 900 x 900 мм для создания более надежного и эстетичного результата. Для получения дополнительной информации обратитесь, пожалуйста, в службу технической поддержки Rockfon.

Для получения подробной информации по существующим решениям обращайтесь к торговым представителям Rockfon в России и СНГ.

Фактические размеры панелей уточняйте в службе технической поддержки Rockfon.

Тип кромки	Размер панели (мм)	Вес панелей (кг/м ²)	Рекомендуемая подвесная система
 E15	600 x 600 x 20	2,8	Rockfon System T15 A/E
		2,8	Rockfon® System T15 A, E ECR™
		2,8	Rockfon System T15 A/E
	1200 x 600 x 20	2,8	Rockfon System T15 A/E
		2,8	Rockfon® System T15 A, E ECR™
		2,8	Rockfon System T24 A/E
	600 x 600 x 20	2,8	Rockfon System T24 A/E
		2,8	Rockfon® System T24 A, E ECR™
		2,8	Rockfon System Maxispan T24 A™
		2,8	Rockfon® System T24 A, E ECR™
		2,8	Rockfon System T24 A/E
		2,8	Rockfon® System Maxispan T24 A™
1200 x 600 x 20	2,8	Rockfon System Maxispan T24 A™	
	2,8	Rockfon® System T24 A, E ECR™	
	2,8	Rockfon System T24 A/E	
	2,8	Rockfon® System Maxispan T24 A™	
	2,8	Rockfon® System T24 A, E ECR™	
	2,8	Rockfon System T24 A/E	
1600 x 600 x 20	2,8	Rockfon System T24 A/E	
	2,8	Rockfon® System Maxispan T24 A™	
	2,8	Rockfon® System T24 A, E ECR™	
	2,8	Rockfon System T24 A/E	
	2,8	Rockfon® System Maxispan T24 A™	
	2,8	Rockfon® System T24 A, E ECR™	
1800 x 600 x 20	2,8	Rockfon System T24 A/E	
	2,8	Rockfon® System Maxispan T24 A™	
	2,8	Rockfon® System T24 A, E ECR™	
	2,8	Rockfon System T24 A/E	
	2,8	Rockfon® System Maxispan T24 A™	
	2,8	Rockfon® System T24 A, E ECR™	
 E24	900 x 900 x 25	3,4	Rockfon System T24 A/E
		3,4	Rockfon® System T24 A, E ECR™
	1200 x 1200 x 25	3,4	Rockfon System T24 A/E
		3,4	Rockfon System T24 A/E
	2100 x 600 x 25	3,4	Rockfon® System Maxispan T24 A™
		3,4	Rockfon® System T24 A, E ECR™
2400 x 600 x 25	3,4	Rockfon System T24 A/E	
	3,4	Rockfon® System Maxispan T24 A™	
	3,4	Rockfon® System T24 A, E ECR™	
	3,4	Rockfon® System T24 A, E ECR™	
 M	600 x 600 x 20	3,4	Rockfon® System T24 M™
	1200 x 600 x 20	3,4	Rockfon® System T24 M™
 X	600 x 600 x 22	3,7	Rockfon® System T24 X™
		3,7	Rockfon® System T24 X DLC™
	1200 x 300 x 22	3,7	Rockfon® System T24 X™
		3,7	Rockfon® System T24 X DLC™
	1200 x 600 x 22	3,7	Rockfon® System T24 X™
		3,7	Rockfon® System T24 X DLC™
	1800 x 300 x 22	3,7	Rockfon® System T24 X™
		3,7	Rockfon® System T24 X DLC™
	1800 x 600 x 22	3,7	Rockfon® System T24 X™
		3,7	Rockfon® System T24 X DLC™
	900 x 900 x 25	4,1	Rockfon® System T24 X™
		4,1	Rockfon® System T24 X DLC™

Специально разработанный корпус применяется для панелей с кромками M и X по стороне 900 x 900 мм для создания более надежного и эстетичного результата. Для получения дополнительной информации обратитесь, пожалуйста, в службу технической поддержки Rockfon.

Для получения подробной информации по существующим решениям обращайтесь к торговым представителям Rockfon в России и СНГ.

Фактические размеры панелей уточняйте в службе технической поддержки Rockfon.



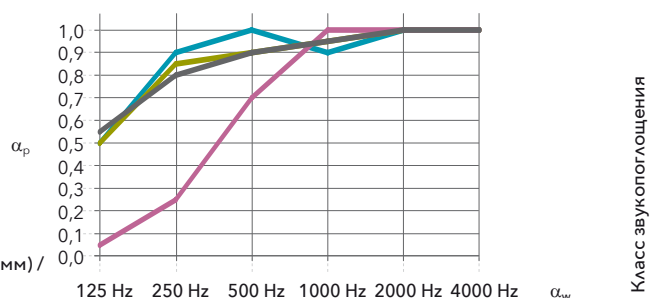
Характеристики



Звукопоглощение
 α_w : до 1,00 (класс А)



Межкомнатная звукоизоляция
 $D_{n,f,w}$ = 27 dB



Тип кромки : Толщина (мм) /
 Высота подвеса (мм)

	125 Hz	250 Hz	500 Hz	1000 Hz	2000 Hz	4000 Hz	α_w	Класс звукопоглощения	NRC
A,E: 20-25 / 200	0,50	0,90	1,00	0,90	1,00	1,00	1,00	A	1,00
Другие кромки: 20-25 / 200	0,50	0,85	0,90	0,95	1,00	1,00	0,95	A	0,95
Другие кромки: 20 / 20	0,05	0,25	0,70	1,00	1,00	1,00	0,55	D	0,75
X: 22 / 200	0,55	0,80	0,90	0,95	1,00	1,00	0,95	A	0,95



Пожаробезопасность
 A1
 (EN 13501-1)
 Класс пожарной опасности - KM1 (ФЗ №123)



Светоотражение
 85%



Влагостойкость
 До 100% относительной влажности воздуха.
Отсутствие видимого провисания при высокой влажности воздуха.
C/0N



Очистка
 - Пылесос
 - Мягкая ткань
 - Химическая стойкость: Устойчив к воздействию разбавленных растворов аммиака, хлора, и перекиси водорода.



Гигиена
 Каменная вата не имеет питательной ценности, благодаря этому она не поддерживает развитие вредных микроорганизмов



Чистые комнаты
 ISO Класс 5



Окружающая среда
 Полностью перерабатываемая каменная вата
 Содержание вторичной переработки в продуктах Rockfon составляет от 29% до 64% в соответствии с ISO 14021.
 Акустические решения Rockfon имеют сертификат Cradle to Cradle® Silver и Bronze (в зависимости от типа продукта).



Углеродный след
 2.96 - 4.14 кг экв. CO2.
 ("cradle to gate" на основе EPD)



Внутренняя среда
 Выборке продуктов Rockfon присвоены: класс M1 (Финляндия) эмиссии частиц строительных материалов и Danish Indoor Climate Label (Дания) - знак внутреннего климата помещений для продуктов с низким уровнем эмиссии частиц.



Rockfon® является зарегистрированной
торговой маркой ROCKWOOL Group.

06.2021 | Все коды упомянутых цветовых решений приведены в соответствии с системой NCS - Natural Colour System (Система Натуральных Цветов), право собственности и право использования которых приобретено по лицензии, выданной NCS Colour AB, Стокгольм 2012, или в соответствии с системой цветов RAL. Rockfon Russia оставляет за собой право в любое время производить изменения в ассортименте своей продукции. Соответственно, могут меняться и технические характеристики изделия.

Sounds Beautiful

Rockfon Russia

(ООО "РОКВУЛ")

109028, Россия, Москва,
Серебряническая наб., 29

Тел. +7 (495) 777 7979

www.rockfon.ru



© Содержание и дизайн данной печатной продукции являются
собственностью компании Rockfon Russia - ООО "РОКВУЛ".
Несанкционированная перепечатка и использование элементов дизайна
преследуются по закону.
Rockfon Russia не несет ответственности за печатные ошибки.